

1	2	3	4	5	6	7	8	9
142	15	469-5113090	45 4316 0828	1	1	1	Уплотнитель крышки люка пола под рычаги раздаточной коробки	Cover seal of floor hatch for transfer box levers
	16	469-5113030	45 4316 0834	1	1	1	Прокладка люка переднего пола средняя	Front floor hatch middle gasket
	17	469-5113026-A	45 4316 0832	2	2	2	Прокладка люка переднего пола	Front floor hatch gasket
	18	469-5113020	45 4316 0828	1	1	1	Крышка люка переднего пола правая	Front floor hatch r.h. cover
	19	469-5113010	45 4316 0825	1	1	1	Крышка люка переднего пола с уплотнителем правая	Front floor hatch r.h. cover with seal
	20	469-5113011	45 4316 0827	1	1	1	Крышка люка переднего пола с уплотнителем левая	Front floor hatch l.h. cover with seal
	21	469-5113021-01	45 4316 0829	1	1	1	Крышка люка переднего пола левая	Front floor hatch l.h. cover
	22	469-5113038-01	45 4316 0835	1	1	1	Уплотнитель крышки люка пола	Cover seal of floor hatch
	26	469-5113136	45 4316 0846	2	2	2	Крышка переднего пола над топливным баком	Front floor cover above fuel tank
	27	201418-П29	45 9346 1504	8	8	8	Болт М6х16	Bolt M6x16
	28	469-5113138	45 4316 0847	2	2	2	Уплотнитель крышки переднего пола над топливным баком	Front floor cover seal above fuel tank
	29	20-3508159	45 4311 0711	1	1	1	Пружина колпачка прижимная	Cap pressure spring
	30	469-5113114-02	45 4316 0845	1	1	1	Колпачок переднего пола	Front floor cap

ГРУППА 52. ОКНО ВЕТРОВОЕ GROUP 52. WINDSHIELD

Подгруппа 5200. Окно ветровое Subgroup 5200. Windshield

143	1	3151-5200012-20*		1	-	1	Окно ветровое в сборе	Windshield in assy
	2	31514-5200012		-	1	1	Окно ветровое в сборе	Windshield in assy
	-	3151-5200012-10* ¹					Окно ветровое в сборе	Windshield in assy

* - В комплектации с тентом 3151-6002020
When the tarpaulin 3151-6002020 is installed

*¹ - Для запасных частей
For spare parts

Подгруппа 5201. Детали ветрового окна Subgroup 5201. Windshield Parts

143	3	3151-5201012-20*	45 4316 0851	1	-	1	Рама ветрового окна в сборе	Windshield frame in assy
	4	31514-5201010	45 4321 2737	-	1	1	Рама ветрового окна в сборе	Windshield frame in assy
	5	252134-П2	45 9816 6045	8	8	8	Шайба 6 пружинная	Spring washer 6
	6	201417-П29	45 9346 1503	8	8	8	Болт М6х14	Bolt M6x14
	7	469-5201070	45 4316 0861	2	2	2	Кронштейн запора рамы ветрового окна нижний	Windshield frame lock lower bracket
	8	252005-П29	45 9811 1206	4	4	4	Шайба 8	Washer 8
	9	252135-П2	45 9816 6046	4	4	4	Шайба 8 пружинная	Spring washer 8
	10	201458-П29	45 9346 1524	4	4	4	Болт М8х25	Bolt M8x25

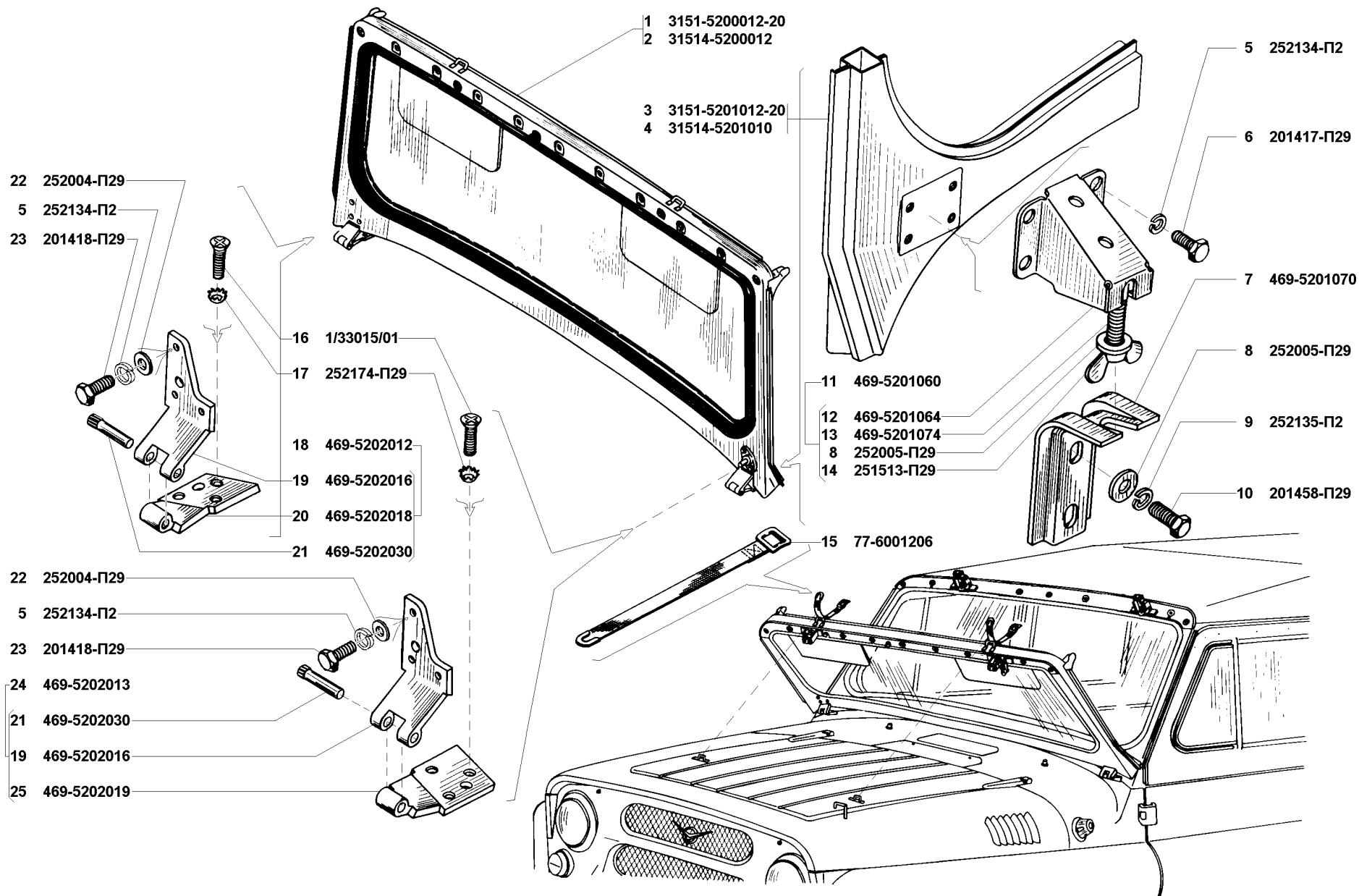


Рис. 143. Окно ветровое в сборе (5200), детали ветрового окна (5201), петли ветрового окна (5202)

Fig. 143. Windshield in assy (5200), windshield parts (5201), windshield hinge (5202)

1	2	3	4	5	6	7	8	9
143	11	469-5201060	45 4316 0857	2	2	2	Запор рамы ветрового окна в сборе	Windshield frame lock in assy
	12	469-5201064	45 4316 0858	2	2	2	Кронштейн в сборе	Bracket in assy
	13	469-5201074	45 4316 0862	2	2	2	Стержень в сборе	Rod assy
	14	251513-П29	45 9552 1904	2	2	2	Гайка-барашек М8	Fly nut M8
	15	77-6001206*	45 4315 1693	2	-	2	Ремень крепления рамы ветрового окна к капоту в сборе	Belt to fasten windshield frame to hood in assy
	-	3151-5201012-10					Рама ветрового окна в сборе (для запасных частей)	Windshield frame in assy (for spare parts)

* - В комплектации с тентом 3151-6002020
When the tarpaulin 3151-6002020 is installed

Подгруппа 5202. Петли ветрового окна
Subgroup 5202. Windshield Hinges

143	5	252134-П2	45 9816 6045	6	6	6	Шайба 6 пружинная	Spring washer 6
	16	1/33015/01	45 9962 2807	6	6	6	Винт М6х20	Screw M6x20
	17	252174-П29	45 9816 1494	6	6	6	Шайба 6 пружинная зубчатая коническая с наружными зубцами	Spring tapered washer 6 with outer teeth
	18	469-5202012	45 4316 0872	1	1	1	Петля ветрового окна правая в сборе	Windshield r.h. hinge in assy
	19	469-5202016	45 4316 0873	2	2	2	Петля ветрового окна верхняя	Windshield upper hinge
	20	469-5202018	45 4316 0874	1	1	1	Петля ветрового окна правая нижняя	Windshield r.h. lower hinge
	21	469-5202030	45 4316 0876	2	2	2	Ось петли	Hinge axle
	22	252004-П29	45 9811 1205	6	6	6	Шайба 6	Washer 6
	23	201418-П29	45 9346 1504	6	6	6	Болт М6х16	Bolt M6x16
	24	469-5202013	45 4316 1825	1	1	1	Петля ветрового окна левая в сборе	Windshield l.h. hinge in assy
	25	469-5202019	45 4316 0875	1	1	1	Петля ветрового окна левая нижняя	Windshield l.h. lower hinge

Подгруппа 5205. Стеклоочиститель и привод
Subgroup 5205. Windshield Wiper and Drive

	-	31514-5205010	45 7336 8617				Стеклоочиститель 72.5205 (комплект)	Windshield wiper 72.5205 (set)
144	1	31514-5205100	45 7367 3365	1	1	1	Привод стеклоочистителя 72.5205100	Windshield wiper drive 72.5205100
	2	72.5205101		1	1	1	Основание	Base
	3	СЛ136-5205200		1	1	1	Электродвигатель с редуктором	Electric motor with reducer
	4	72.5205310-10		1	1	1	Кривошип с осью	Crank with axle
	5	72.5205600-10		1	1	1	Тяга короткая	Short rod
	6	72.5205216-10		1	1	1	Поводок с осями	Lug with axles
	7	72.5205700-10		1	1	1	Тяга длинная	Long rod
	8	72.5205220-10		1	1	1	Поводок с осями	Lug with axles
	9	72.5205230		2	2	2	Штуцер с держателями и втулками	Union with holders and bushes
	10	72.5205001		2	2	2	Шайба установочная	Adjusting washer
	11	72.5205002		2	2	2	Втулка распорная	Spacer bush
	12	72.5205003		2	2	2	Гайка М18х1	Nut M18x1

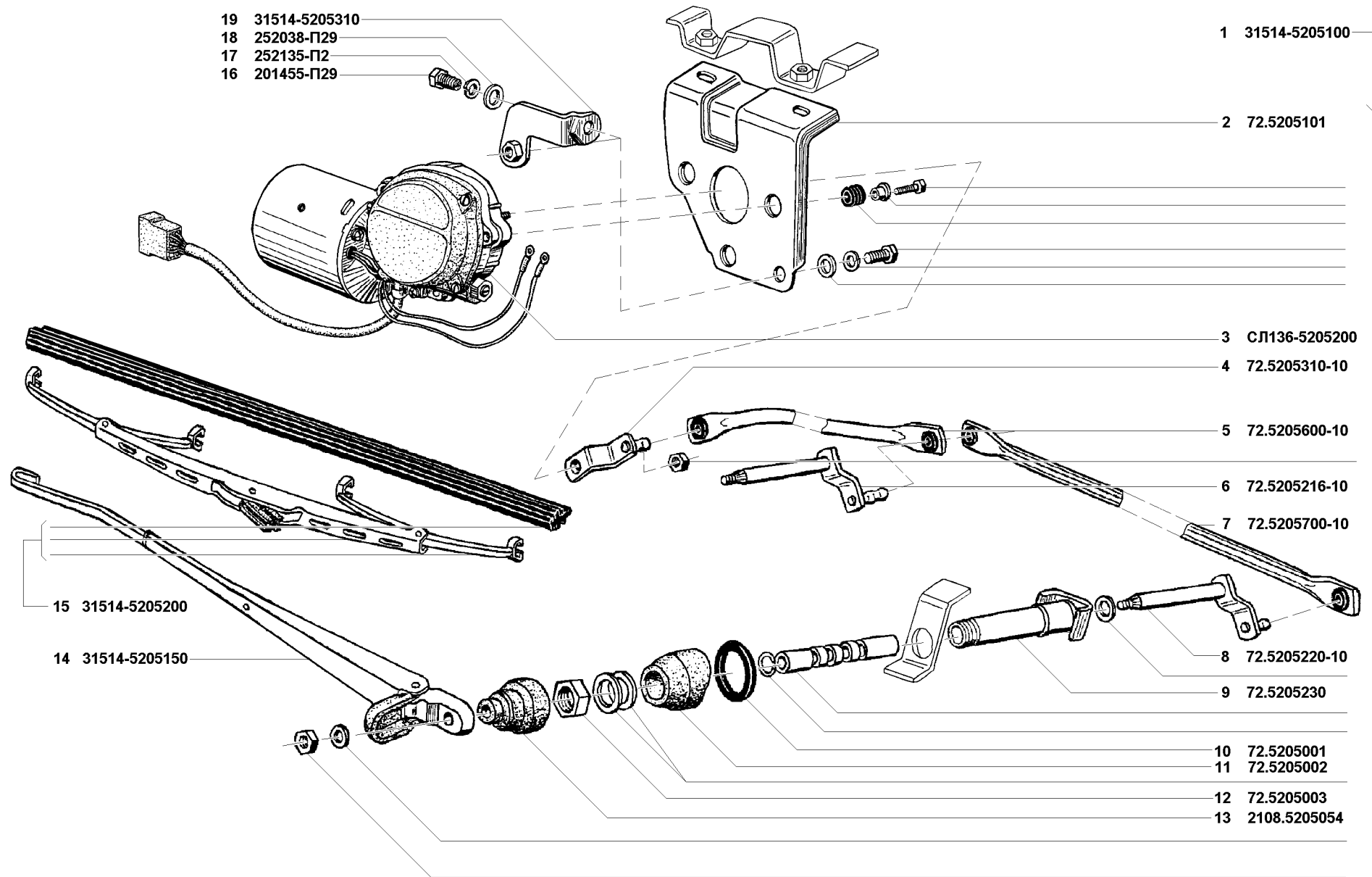


Рис. 144. Стеклоочиститель и привод (5205)
 Fig. 144. Windshield wiper and drive (5205)

1	2	3	4	5	6	7	8	9
144	13	2108.5205054		2	2	2	Колпачок	Cap
	14	31514-5205150	45 7367 3362	2	2	2	Рычаг стеклоочистителя 72.5205800	Windshield wiper lever 72.5205800
	15	31514-5205200	45 7367 3364	2	2	2	Щетка стеклоочистителя 72.5205900	Windshield wiper brush 72.5205900
	16	201455-П29	45 9346 1521	4	4	4	Болт М8х18	Bolt M8x18
	17	252135-П2	45 9816 6046	4	4	4	Шайба 8 пружинная	Spring washer 8
	18	252038-П29	45 9811 1256	4	4	4	Шайба 8	Washer 8
	19	31514-5205310	45 4321 2377	1	1	1	Упор кронштейна моторедуктора	Reducer bracket stop
Подгруппа 5206. Окно ветровое Subgroup 5206. Windshield								
145	1	3151-5206010	45 4321 1082	1	1	1	Стекло ветрового окна	Windshield glass
	2	469-5206050	45 4316 0883	1	1	1	Уплотнитель стекла ветрового окна	Windshield glass weatherstrip
	3	469-5206086	45 4316 0888	1	1	1	Уплотнитель просвета ветрового окна и передка	Windshield and body front weatherstrip
Подгруппа 5208. Смойватель Subgroup 5208. Washer								
145	4	469-5208094	45 4316 0891	2	2	2	Шланг смойвателя выпускной	Washer outlet hose
	5	3151-5208600		1	1	1	Тройник с клапаном в сборе	Tee-piece with valve in assy
	6	469-5208097-10	45 4316 3126	1	1	1	Шланг смойвателя левый	Washer l.h. hose
	7	3151-5208020	45 4321 2798	2	2	2	Жиклер смойвателя в сборе	Washer jet in assy
	8	3151-5208026	45 4321 2802	2	2	2	Прокладка	Gasket
	9	3151-5208025	45 4321 2801	2	2	2	Фиксатор	Lock
	10	452-5208000	45 3111 7387	1	1	1	Смойватель электрический в сборе	Electric washer in assy
ГРУППА 53. ПЕРЕДОК GROUP 53. BODY FRONT								
Подгруппа 5301. Детали передка Subgroup 5301. Body Front End								
146	1	469Б-5301016	45 4316 2837	1	1	1	Крышка верхней панели передка в сборе	Body front upper panel cover in assy
	2	469Б-5301017	45 4316 2836	1	1	1	Крышка верхней панели передка окрашенная	Body front upper panel painted cover
	3	469-5301020	45 4316 0911	1	1	1	Уплотнитель верхней панели передка	Body front upper panel seal
	4	469-5301112-01	45 4316 0943	1	1	1	Уплотнитель щитка передка у рулевой колонки	Body front upper panel seal at steering column
	5	3151-5301114	45 4321 3300	1	1	1	Пластина прижимная уплотнителя щитка у рулевой колонки	Panel seal pressure strip at steering column
	6	1/32762/01	45 9962 2395	4	4	4	Винт М6х16	Screw M6x16
	7	223043-П29	45 9422 1085	2	2	2	Винт М5х22	Screw M5x22